



## artos E-Pfähle



Die besondere Formgebung des Profils verleiht dem artos E-Pfahl eine hohe Standfestigkeit und eine hohe Verwindungssteifigkeit.

Um den unterschiedlichsten Anforderungen gerecht zu werden, bieten wir den artos E-Pfahl mit drei unterschiedlichen innenliegenden Hakenausführungen und vier Profilbreiten an.

Diese sind durch die spezielle Profilierung besonders stabil und halten jeglicher Beanspruchung stand.  
Je nach Hakenform sind diese für Fest- und Wechselldrähte bis zu einer maximalen Drahtstärke von 2,2 mm geeignet.



### E-Pfahl Haken



Offener Haken



Schräger Haken



Gerader Haken



## Lieferprogramm

Materialstärke/Gewicht pro Meter	stückverzinkt		bandverzinkt	
	E55	1,60 mm/1,52 kg		1,50 mm/1,41 kg
E60	1,60 mm/1,58 kg		1,50 mm/1,47 kg	

Standardlänge	E55		E60	
		2300 – 2700 mm		2300 – 2700 mm

Bandbreite	E55		E60	
		124 mm		128 mm

Beschichtungen	stückverzinkt (HDG), bandverzinkt (SG), zink magnesium (ZM)
----------------	---

Haken	innenliegend, Abstand 100 mm
-------	------------------------------

Weitere Längen auf Anfrage!

## Empfohlene Setztiefen

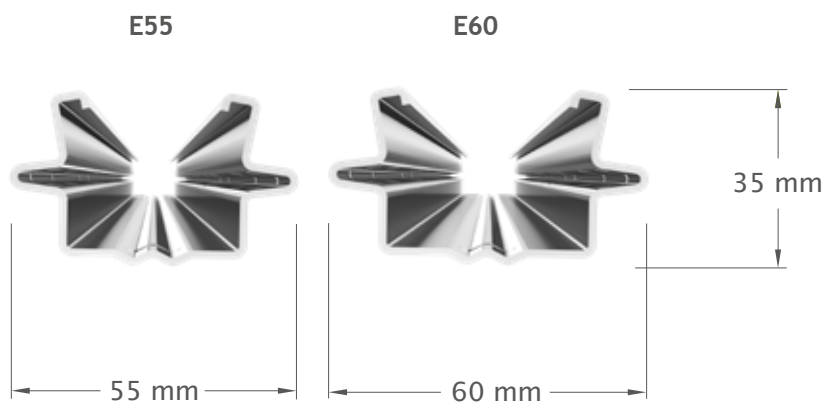
Pfahllänge (mm)	empfohlene Setztiefe (mm)
1800 – 2300	600
2400	650
2500	700
2600 – 2700	750 – 800

## Profilbreiten:

- E55 – Profilbreite 55 mm, der Allrounder, hohe Standfestigkeit und Stabilität
- E60 – Profilbreite 60 mm, für höchste Ansprüche



## Abmessungen artos E-Pfähle



Kreuznacher Straße 39  
55546 Fürfeld

Tel: 06709-404 Fax: 06709-6075

Mail: [info@landhandel-stumpf.de](mailto:info@landhandel-stumpf.de)

Internet: [landhandel-stumpf.de](http://landhandel-stumpf.de)

**Öffnungszeiten:**

Mo-Fr: 07:30-12:30Uhr und 13:30-17:30Uhr

Sa: 08:00-12:00Uhr